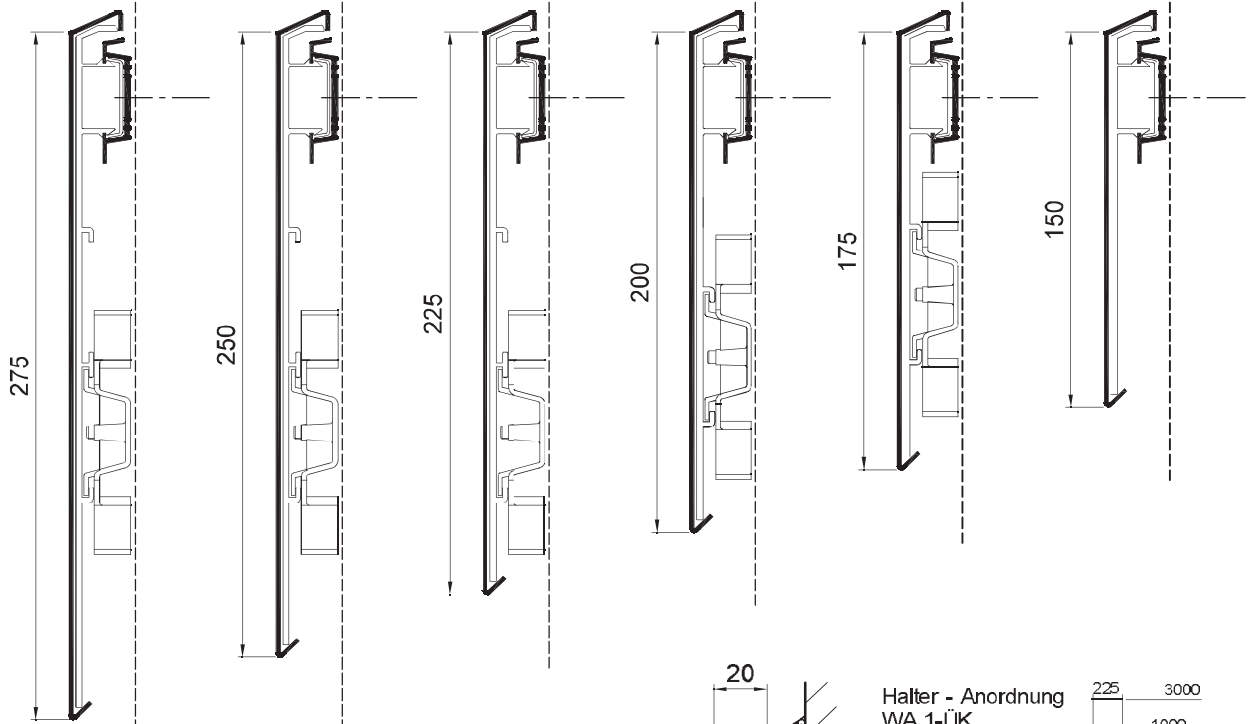
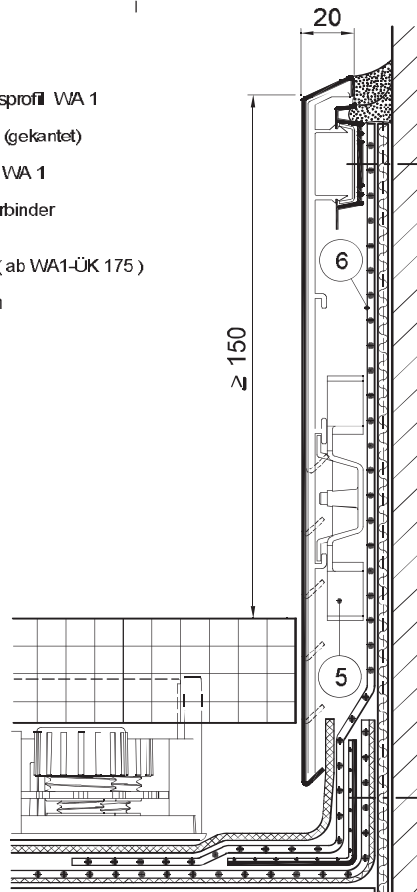
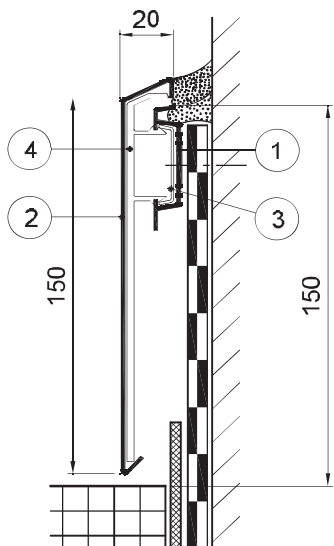


# WA 1 - ÜK



- ① Wandanschlussprofil WA 1
- ② Überhangprofil (gekantet)
- ③ Stoßverbinder WA 1
- ④ Halter / Stoßverbinder Überhangprofil
- ⑤ Distanzplatte (ab WA1-ÜK 175)
- ⑥ Anschlussbahn



Halter - Anordnung  
WA 1-ÜK

